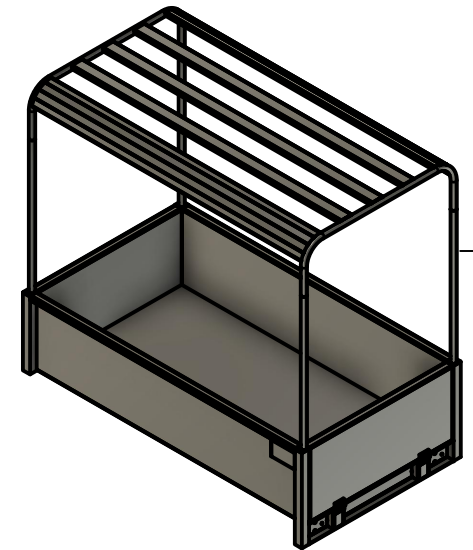
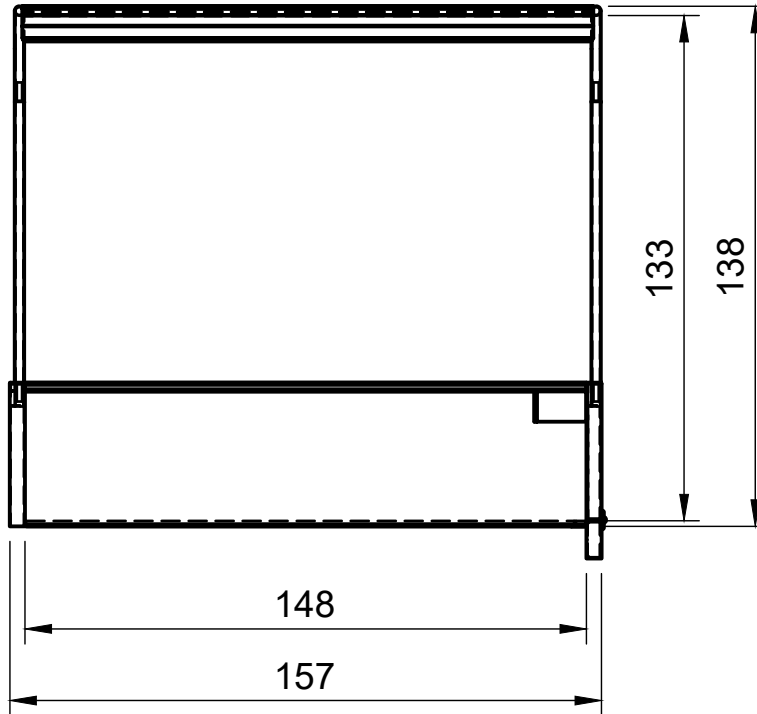



Maßstab  
1:20  
alle Angaben in  
cm



Gewicht 41 Kg  
incl. Plane

Dept.	Technical reference <b>Musketier</b>	Created by <b>Sebastian Eberleh</b>	Approved by	
		Document type	Document status <b>Änderungen vorbehalten</b>	
		Title <b>Pritsche mit Spriegel</b>	DWG No.	
		Rev.	Date of issue <b>24.11.2020</b>	Sheet <b>1/1</b>